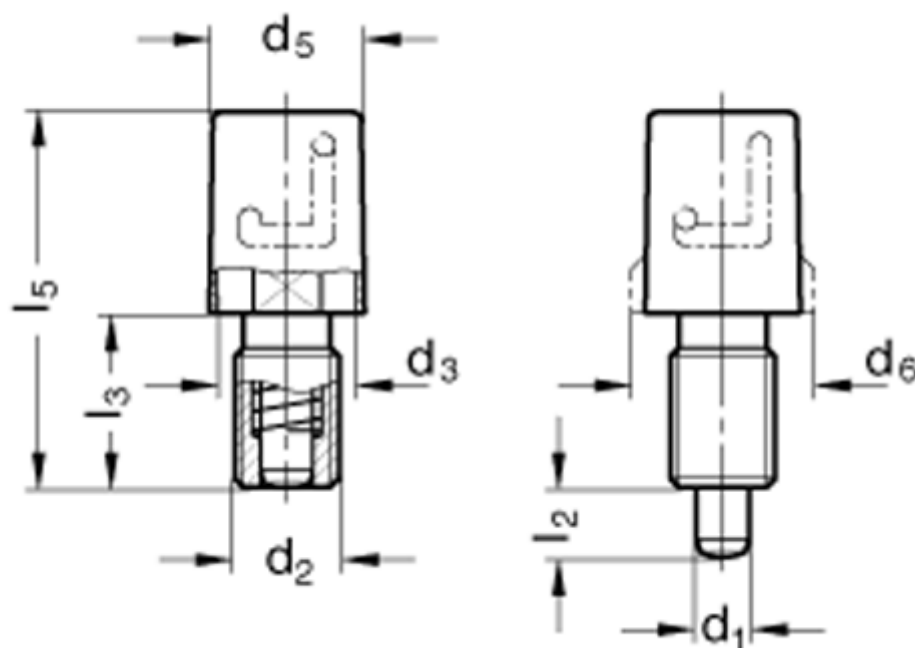


Varenummer: 2081618M1615B

Beskrivelse: E+G Positioneringsbolt med rustfaste dele GN 816.1-8-M16x1.5-B

Mål



A/F	= 16	l2 = 10
d1	= 8	l3 = 22
d2	= M 16 x 1,5	l5 = 48
d3	= 18	
d5	= 17	
d6	= 20	
Fjedertryk, begyndelse (N)	= 12	
Fjedertryk, ende (N)	= 35	